

# HF-Performer III для ламп PL-T/C

## HF-P 1/226 PL-T/C III 220-240V

HF-Performer III PL-T/C – это надежный, компактный и высокочастотный ЭПРА для люминесцентных ламп PL-T и PL-C. Он идеально подходит в случаях особого внимания к расходу электроэнергии. Серия HF-Performer III обладает надежной конструкцией, которая отвечает всем соответствующим международным стандартам безопасности и эксплуатации, при этом отличаясь эффективным использованием электроэнергии (CELMA EEI A2).

### Данные о продукции

Общая информация	
Код области применения	III
Тип лампы	PL-T/C
Количество ламп	2 штука/единица
Количество продуктов на прерывателе (16 A, тип B) (ном.)	28
Автоматический перезапуск	Yes
Эксплуатационные и электрические характеристики	
Входное напряжение	220 to 240 V
Входная частота	50–60 Hz
Рабочая частота (макс.)	– kHz
Рабочая частота (мин.)	42 kHz
Рабочая частота (ном.)	45 kHz
Метод пуска	Warm Start
Коэффициент амплитуды (макс.)	1,7
Коэффициент мощности при нагрузке 100 % (ном.)	0,95
Время пуска (макс.)	0,65 s

Характеристики сетевого напряжения (переменного тока)	-8%–+6%
Безопасность сетевого напряжения (переменного тока)	-10%–+10%
Утечка тока на землю (ном.)	0,5 mA
Длительность импульса пускового тока	0,250 ms
Отклонение постоянной мощности	-2%/+2%
Коэффициент балласта (ном.)	1
Потеря мощности (ном.)	4.25–3.59 W
Пиковый пусковой ток (макс.)	18 A

### Проводка

Клеммы входа, тип разъема	Insert
Провода выхода — взаимная емкость кабеля (ном.)	100 pF
Тип разъема выходных клемм	Insert
Длина кабеля от устройства до лампы	1 m
Длина кабеля, горячая проводка	1 m
Длина снятия изоляции провода	8.5–9.5 mm
Двойной прожектор главный-подчиненный	Not applicable [ Master/Slave oper. not applicable]

## HF-Performer III для ламп PL-T/C

Поперечное сечение входной клеммы	0.50-1.50 mm <sup>2</sup>
Поперечное сечение выходной клеммы	0.50-1.50 mm <sup>2</sup>
Емкость кабеля, провода выхода — заземление (ном.)	100 pF

### Характеристики системы

Номинальная мощность балласта-лампы	26 W
Номинальная мощность лампы на PL-T/C	2x26/26 W
Мощность системы на PL-T/C	50.6/27.2 W
Потеря мощности на PL-T/C	5.63/3.61 W
Номинальная мощность лампы на PL-T/C	45/23.63 W

### Температура

Т окружающей среды (макс.)	50 °C
Температура окружающей среды (мин.)	-25 °C
Температура хранения (макс.)	80 °C
Температура хранения (мин.)	-40 °C
Температура корпуса в течение срока службы (ном.)	75 °C
Температура корпуса максимальная (макс.)	75 °C
Температура запуска (макс.)	50 °C
Температура пуска (мин.)	-25 °C

### Механические компоненты и корпус

Корпус	S 103x67x30
--------	-------------

### Аварийный режим работы

Номинальная светоотдача через 60 секунд	100% of EBLF
Напряжение аккумулятора для пуска лампы	198-254 V
Обычное рабочее напряжение (постоянного тока)	220-240 V
Напряжение аккумулятора для работы лампы	176-254
Напряжение аккумулятора для гарантированной работы	176-275 V
Напряжение аккумулятора для гарантированного пуска	186-275 V
Номинальный световой выход через 5 секунд	50% of EBLF

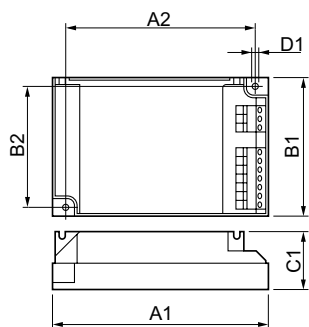
### Соответствие требованиям и область применения

Показатель энергоэффективности	A2/A2BAT
Классификация IP	IP 20 [ Ingress Protection 20]
ЭМП: 9 кГц ... 30 МГц	EN55015
Стандарт безопасности	IEC 61347-2-3
Стандартные характеристики	IEC 60929
Стандарт качества	ISO 9000:2000
Экологический стандарт	ISO 14001
Стандарт для излучения, создаваемого гармоническими токами	IEC 61000-3-2
Стандарт защищенности, ЭМС	IEC 61547
Стандарт вибрации	IEC68-2-6 F c
Стандарт ударопрочности	IEC 68-2-29 Eb
Стандарт влажности	EN 61347-2-3 clause 11
Знаки утверждения	CE marking ENEC certificate VDE-EMV certificate
Температурная маркировка	Yes
Стандарт для аварийных ситуаций	IEC 60598-2-22
Уровень шума	Inaudible

### Данные об изделии

Полный код продукта	872790083423900
Название продукта для заказа	HF-P 1/226 PL-T/C III 220-240V
EAN/UPC — продукт	8711500881052
Код заказа	913700648866
Нумератор — количество на упаковку	1
Нумератор— упаковок на внешний короб	12
Материал № (12NC)	913700648866
Вес нетто (шт.)	0,130 kg

### Чертеж размеров



HF-P 1/226 PL-T/C III 220-240V 50/60Hz

Product	D1	C1	A1	A2	B1	B2
HF-P 1/226 PL-T/C III 220-240V	4,2 mm	30,0	103,8	93,5	67,8	57,5
		mm	mm	mm	mm	mm

## HF-Performer III для ламп PL-T/C



© 2018 Signify Holding Все права защищены. Signify никоим образом не гарантирует точность и полноту представленной здесь информации и не несет ответственности за любые действия, совершенные в этой связи.

Информация, представленная в данном документе, не является коммерческим предложением и не является частью какого-либо предложения или контракта, если иное не подтверждено Signify. Philips и логотип Philips являются зарегистрированными товарными знаками компании Koninklijke Philips N.V.

[www.lighting.philips.com](http://www.lighting.philips.com)

2018, Август 17 - Данные для изменения